

- > **Anschluss: 1/4" ... 1/2" (ISO G/PTF)**
- > **Excelon-Design erlaubt direkten Leitungseinbau oder modulare Installation mit anderen Excelon-Produkten**
- > **Hocheffiziente Wasser- und Partikelabscheidung**
- > **Behälter mit Bajonettverschluss**
- > **Verrasten des Einstellknopfes und Verstellsperrung sichern den eingestellten Druck**



Technische Merkmale

Betriebsmedium:
Druckluft

Maximaler Betriebsdruck:
Kunststoff-Behälter: 10 bar (145 psi)

Regelbereich:
0,3 ... 10 bar (4 ... 145 psi)

Filterelement:
40 µm standard

Anschluss:
G1/4, G3/8, G1/2

Manometeranschluss:
Rc 1/8

Überdrucksicherung:
Standard

Entleerung:
Manuell oder automatisch

Betriebsbedingungen für automatische Entleerung (Schwimmer gesteuert):
Entleerung schließt bei einem Behälterdruck: > 0,3 bar (5 psi)
Entleerung öffnet bei einem Behälterdruck: ≤ 0,2 bar (2.9 psi)
Minimaler Durchfluss für das Schließen der Entleerung: 0,1 dm³/s (0.2 scfm)

Manuelle Entleerung: Durch das Drehen des Absperrventils in Pfeilrichtung öffnet sich die Entleerung.

Umgebungs-/Mediums-temperatur:
Kunststoffbehälter:
-20° ... +50°C (-4° ... +122°F)
Um das Einfrieren der beweglichen Teile zu vermeiden, muss die Druckluft unter +2°C (+35°F) frei von Feuchtigkeit sein.

Material:
Gehäuse: Aluminium-Druckguss
Behälter: Transparentes PC
Dichtungen: CR & NBR

Bitte kontaktieren Sie IMI Norgren für folgende Ausführungen:

Max. Betriebsdruck:
Metall-Behälter: 17 bar (246 psi)

Regelbereich:
0,3 ... 4 bar (4 ... 58 psi)
0,7 ... 17 bar (2 ... 250 psi)

Anschluss:
1/4 PTF, 3/8 PTF 1/2 PTF

Filterelement:
5 µm

Umgebungs-/Mediums-temperatur:
Metall-Behälter:
-34 ... +80°C (-30 ... +176°F)

Technische Daten BL73 (Filter, Druckregler und Öler und Manometer) - Standard Ausführung




Symbol	Anschluss	Nennweite	Regelbereich (bar)	Element (µm)	Entleerung	Öler	Befestigung	Absperrventil	Typ
	G1/4	—	0,3 ... 10	40	Automatisch	Mikronebel	Quikclamp mit Befestigungswinkel®	Mit	BL73-201G
	G3/8	Basis	0,3 ... 10	40	Automatisch	Mikronebel	Quikclamp mit Befestigungswinkel®	Mit	BL73-301G
	G1/2	—	0,3 ... 10	40	Automatisch	Mikronebel	Quikclamp mit Befestigungswinkel®	Mit	BL73-401G
	G1/4	—	0,3 ... 10	40	Automatisch	Normalnebel	Quikclamp mit Befestigungswinkel®	Mit	BL73-211G
	G3/8	Basis	0,3 ... 10	40	Automatisch	Normalnebel	Quikclamp mit Befestigungswinkel®	Mit	BL73-311G
	G1/2	—	0,3 ... 10	40	Automatisch	Normalnebel	Quikclamp mit Befestigungswinkel®	Mit	BL73-411G
	G1/4	—	0,3 ... 10	40	Automatisch	Mikronebel	Quikclamp mit Befestigungswinkel®	Ohne	BL73-205G
	G3/8	Basis	0,3 ... 10	40	Automatisch	Mikronebel	Quikclamp mit Befestigungswinkel®	Ohne	BL73-305G
	G1/2	—	0,3 ... 10	40	Automatisch	Mikronebel	Quikclamp mit Befestigungswinkel®	Ohne	BL73-405G
	G1/4	—	0,3 ... 10	40	Automatisch	Normalnebel	Quikclamp mit Befestigungswinkel®	Ohne	BL73-215G
	G3/8	Basis	0,3 ... 10	40	Automatisch	Normalnebel	Quikclamp mit Befestigungswinkel®	Ohne	BL73-315G
	G1/2	—	0,3 ... 10	40	Automatisch	Normalnebel	Quikclamp mit Befestigungswinkel®	Ohne	BL73-415G
	G1/4	—	0,3 ... 10	40	Manuell	Mikronebel	Quikclamp mit Befestigungswinkel®	Mit	BL73-221G
	G3/8	Basis	0,3 ... 10	40	Manuell	Mikronebel	Quikclamp mit Befestigungswinkel®	Mit	BL73-321G
	G1/2	—	0,3 ... 10	40	Manuell	Mikronebel	Quikclamp mit Befestigungswinkel®	Mit	BL73-421G
	G1/4	—	0,3 ... 10	40	Manuell	Normalnebel	Quikclamp mit Befestigungswinkel®	Mit	BL73-231G
	G3/8	Basis	0,3 ... 10	40	Manuell	Normalnebel	Quikclamp mit Befestigungswinkel®	Mit	BL73-331G
	G1/2	—	0,3 ... 10	40	Manuell	Normalnebel	Quikclamp mit Befestigungswinkel®	Mit	BL73-431G
	G1/4	—	0,3 ... 10	40	Manuell	Mikronebel	Quikclamp mit Befestigungswinkel®	Ohne	BL73-225G
	G3/8	Basis	0,3 ... 10	40	Manuell	Mikronebel	Quikclamp mit Befestigungswinkel®	Ohne	BL73-325G
	G1/2	—	0,3 ... 10	40	Manuell	Mikronebel	Quikclamp mit Befestigungswinkel®	Ohne	BL73-425G
	G1/4	—	0,3 ... 10	40	Manuell	Normalnebel	Quikclamp mit Befestigungswinkel®	Ohne	BL73-235G
	G3/8	Basis	0,3 ... 10	40	Manuell	Normalnebel	Quikclamp mit Befestigungswinkel®	Ohne	BL73-335G
	G1/2	—	0,3 ... 10	40	Manuell	Normalnebel	Quikclamp mit Befestigungswinkel®	Ohne	BL73-435G

Zubehör

<p>Quikclamp®</p>  <p>Seite 3</p> <p>4314-51</p>	<p>Quikclamp® mit Befestigungswinkel</p>  <p>Seite 3</p> <p>4314-52</p>	<p>Verstellsperre</p>  <p>4355-51</p>	
<p>Gewindeflansch *1)</p>  <p>Seite 3</p> <p>G1/4: 4315-09 G3/8: 4315-10 G1/2: 4315-11</p>	<p>Anschlussblock mit drei alternativen 1/4" Anschlüssen</p>  <p>Seite 3</p> <p>G1/4: 4316-52 1/4 PTF: 4316-50</p>	<p>2/2 Absperrventil (weitere technische Daten siehe Datenblatt 8.160.600)</p>  <p>Seite 4</p> <p>G1/4: T73B-2GA-P1N G3/8: T73B-3GA-P1N G1/2: T73B-4GA-P1N</p>	<p>3/2 Absperrventil (weitere technische Daten siehe Datenblatt 8.160.600)</p>  <p>Seite 4</p> <p>G1/4: T73T-2GA-P1N G3/8: T73T-3GA-P1N G1/2: T73T-4GA-P1N</p>

*1) Bitte benutzen Sie den Gewindeflansch, wenn Sie einen Quikclamp an der Eingangs- bzw. Ausgangsseite verwenden.


Druckschalter

<p>Anschlussblock für Druckschalter</p>  <p>Seite 3</p> <p>0523110000000000</p>	<p>Druckschalter (0,5 ... 8 bar)</p>  <p>0881300000000000</p>	<p>Vorhängeschloss (Messing) mit zwei Schlüsseln *1)</p>  <p>0613633000000000</p>
--	--	---

*1) für Absperrventile

Manometer

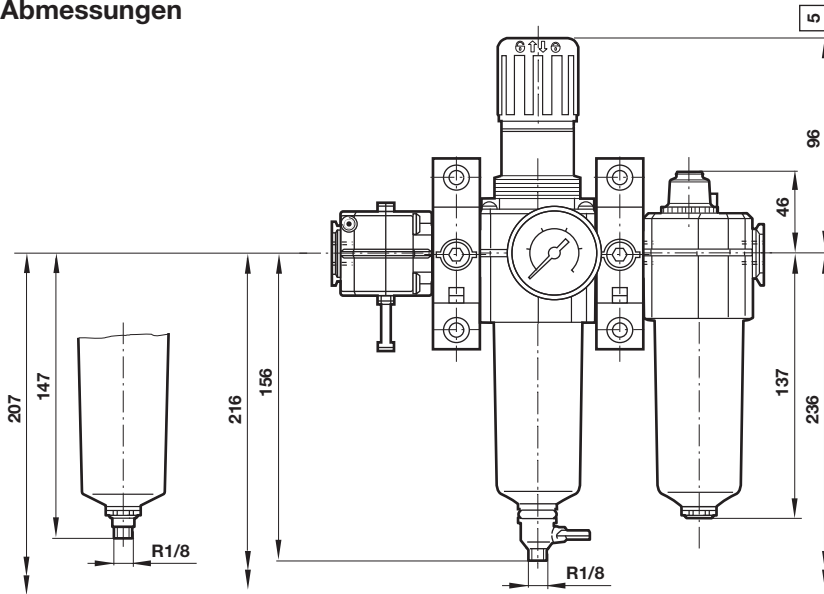
Zentralanschluss, Skala weiß (Weitere technische Daten siehe Datenblatt 8.900.900)



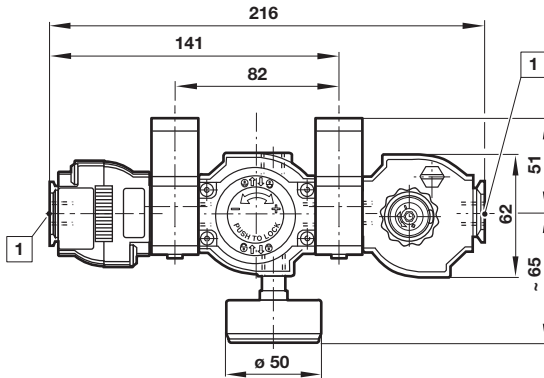
Regelbereich bar *1	Mpa	psi	Ø	Gewinde	Typ
0 ... 4	0 ... 0,4	0 ... 58	50 mm	R1/8	18-015-011
0 ... 10	0 ... 1	0 ... 145	50 mm	R1/8	18-015-013
0 ... 25	0 ... 2,5	0 ... 362	50 mm	R1/8	18-015-014

*1) Hauptskala

Abmessungen



Abmessungen in mm
Projection/First angle



Minimal benötigter Abstand für den Behältertausch

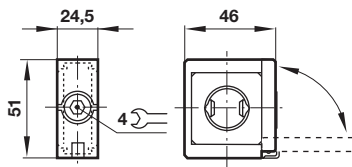
1 Anschlüsse 1/4", 3/8" oder 1/2"

3 Kunststoff-Behälter

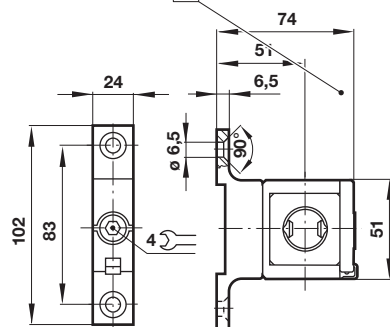
5 Minus 4mm wenn Knopf in Sperrstellung.

Zubehör

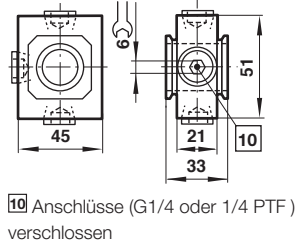
Quikclamp®



Quikclamp mit Befestigungswinkel

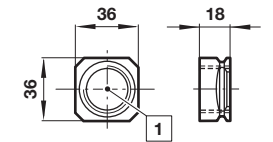


Anschlussblock



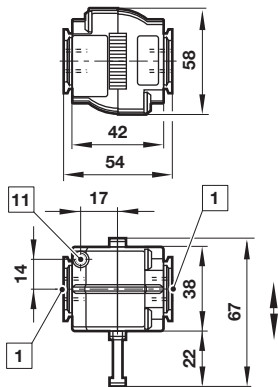
10 Anschlüsse (G1/4 oder 1/4 PTF) verschlossen

Gewindeflansch



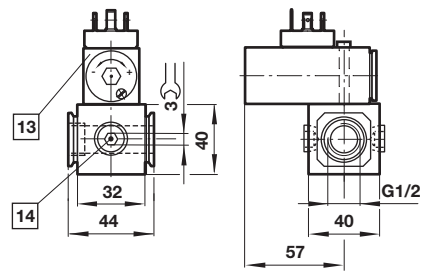
1 Anschlüsse 3/8", 1/2" oder 3/4" ISO G/PTF

Absperrventil



- 1 Anschlüsse 1/4", 3/8" oder 1/2" ISO G/PTF
- 11 Entlüftungsanschluss M5 nur für 3/2-Wege-Ventil

Anschlussblock für Druckschalter



- 13 Druckschalter ist nicht im Lieferumfang enthalten
- 14 Alternativer Anschluss G1/4 verschlossen

Abmessungen in mm
Projection/First angle



Sicherheitshinweise

Diese Produkte sind ausschließlich in Druckluftsystemen zu verwenden. Sie sind dort einzusetzen, wo die unter »**Technische Merkmale/-Daten**« aufgeführten Werte nicht überschritten werden.

Berücksichtigen Sie bitte die entsprechende Katalogseite. Vor dem Einsatz der Produkte bei nicht industriellen Anwendungen, in lebenserhaltenden- oder anderen Systemen, die nicht in den veröffentlichten Anleitungsunterlagen enthalten sind, wenden Sie sich bitte direkt an IMI Precision Engineering, Norgren GmbH.

systemen verwendete Komponenten auf verschiedene Arten versagen. Systemauslegern wird dringend empfohlen, die Störungsarten aller in Pneumatiksystemen verwendeten Komponententeile zu berücksichtigen und ausreichende Sicherheitsvorkehrungen zu treffen, um Verletzungen von Personen sowie Beschädigungen der Geräte im Falle einer solchen Störung zu verhindern. Systemausleger sind verpflichtet, Sicherheitshinweise für den Endbenutzer im Betriebshandbuch zu vermerken, wenn der Störungschutz nicht ausreichend gewährleistet ist.